

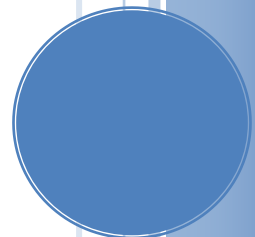


# ELEKTRONICA

*CMOS*

Tim Langens

2007-2008



## INHOUD

<i>Inhoud</i> .....	1
<i>De opgave</i> .....	2
De vergelijking .....	2
Het schema .....	2
<i>Elektronisch schema</i> .....	3
<i>Stickdiagram</i> .....	4
<i>Layout</i> .....	5

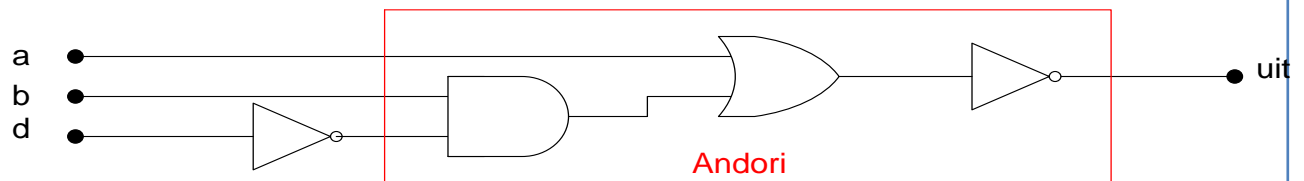
## DE OPGAVE

### De vergelijking

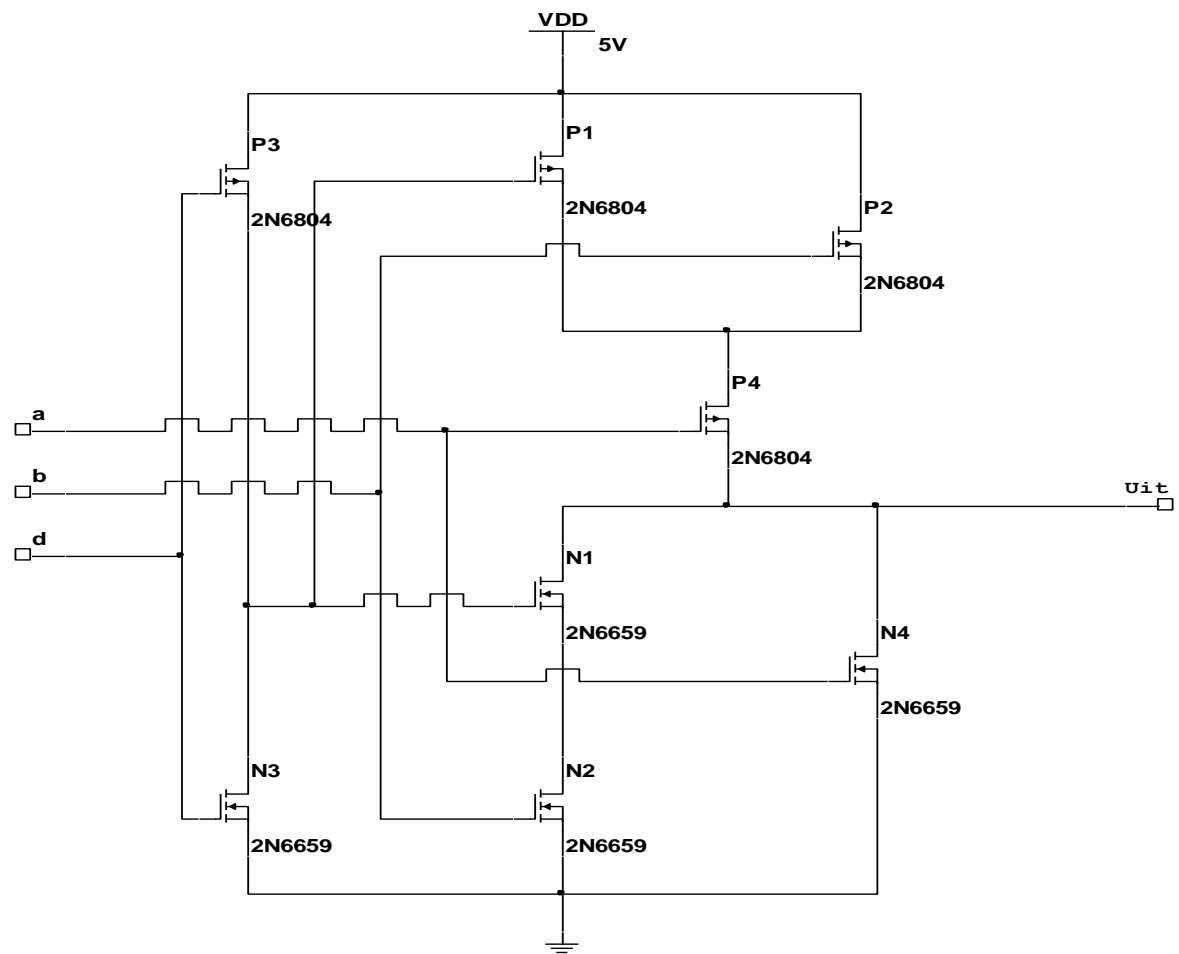
$$a' \cdot b' + d = a' \cdot (b \cdot d')' = (a + (b \cdot d'))' = ((b \cdot d') + a)'$$

→ andori(b, invert(d), a)

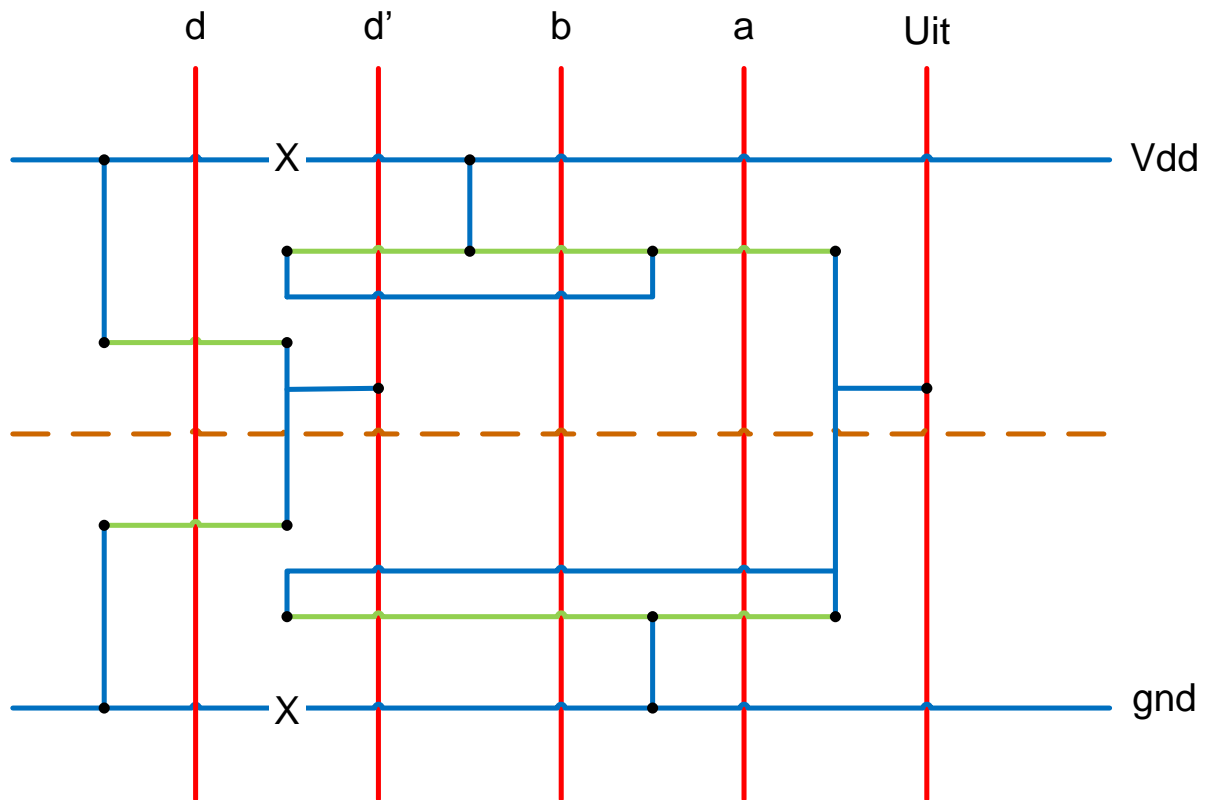
### Het schema



# ELEKTRONISCH SCHEMA



# STICKDIAGRAM



# LAYOUT

